

HANDLEIDING

Enmix Light

Middentoerige roermenger



Versie: 2024-11

VOORWOORD

Deze montagehandleiding is bestemd voor de technici die deze machine moet installeren. Het is geen handleiding voor de eindgebruiker.

De Enmix Light is geclassificeerd als een onvoltooide machine, aangezien deze geen reële functie vervuld wanneer deze niet is aangesloten op een daarvoor geschikte installatie. Deze montagehandleiding bevat alleen voorschriften met betrekking tot het correct aansluiten van en veilig werken met de Enmix Light. Dit is geen bedieningsvoorschrift voor de gehele installatie, deze dient door de installateur verzorgd te worden.

Elk hoofdstuk heeft een nummer en waar nodig zijn de hoofdstukken onderverdeeld in paragrafen. De inhoudsopgave op pagina 3 geeft een overzicht van de hoofdstukken en de paragrafen en een verwijzing naar de bladzijden.

INHOUDSOPGAVE

Voorwoord	2
Inhoudsopgave	3
1 Identificatie	4
1.1 Algemeen	4
1.1.1 Beschrijving van de machine	4
1.1.2 Specificaties	4
1.1.3 Schematische weergave van de machine	5
1.2 Bediening	6
1.3 Gebruik.....	7
1.4 Gebruikers	7
1.5 Media	7
1.6 Gebruiksomgeving.....	7
1.7 Garantiebepalingen	8
1.8 CE teken.....	8
1.9 Restricties.....	8
2 Beschrijving.....	9
2.1 Algemeen	9
2.2 Werkingsprincipe.....	9
2.3 Transport en opslag	9
3 Veiligheidsinstructies.....	10
4 Montage.....	11
4.1 Algemeen	11
4.2 Installatievoorschriften	11
4.3 Controle levering	11
4.4 Montage	12
4.5 Installeren	13
4.6 Aansluiten / starten	13
5 In bedrijfstelling	14
6 Onderhoud.....	14
6.1 Controle.....	14
7 Storingen	14
8 Verklaring van overeenstemming	15

1 IDENTIFICATIE

In dit overzichtsplan staat de algemene informatie over de machine. Het doel van dit stuk is het aangeven van een afbakening, het doel, de globale werking en het toepassingsgebied van de machine.

1.1 Algemeen

1.1.1 Beschrijving van de machine

De Enmix Light bestaat uit vier onderdelen (zie voor de nummering Figuur 1 op pagina 5)

- Elektromotor (1)
- Montageplaat; PVC zwart. (5)
- Mixeras, RVS 316, maximale lengte 1250 mm. (6)
- Roerschijf; PVC zwart. (7)

Een montageframe welk tussen de Enmix Light het vloeistofreservoir geplaatst kan worden is optioneel te verkrijgen. Het materiaal voor dit frame is standaard RVS 304. Mogelijk ook verkrijgbaar in RVS 316. Dit allen dient specifiek aangevraagd te worden.

Het doel van de machine is een vloeistof in beweging houden om het oplossen van het middel te bevorderen en neerslaan van het middel te voorkomen. De Enmix Light aandrijving moet boven een vloeistofreservoir gemonteerd worden, zodanig dat de roerschijf onderin het vloeistofreservoir hangt tot een maximale diepte van min. 10 cm van af de bodem.

1.1.2 Specificaties

Standaard gegevens Enmix Light	
Motorvermogen	0,37 kW
Afdichting motor	IP55
Condensator (bij 1-fase motor)	12,5 μ F
Materiaal roeras	RVS316
Materiaal montageframe (optioneel)	RVS304 of RVS316

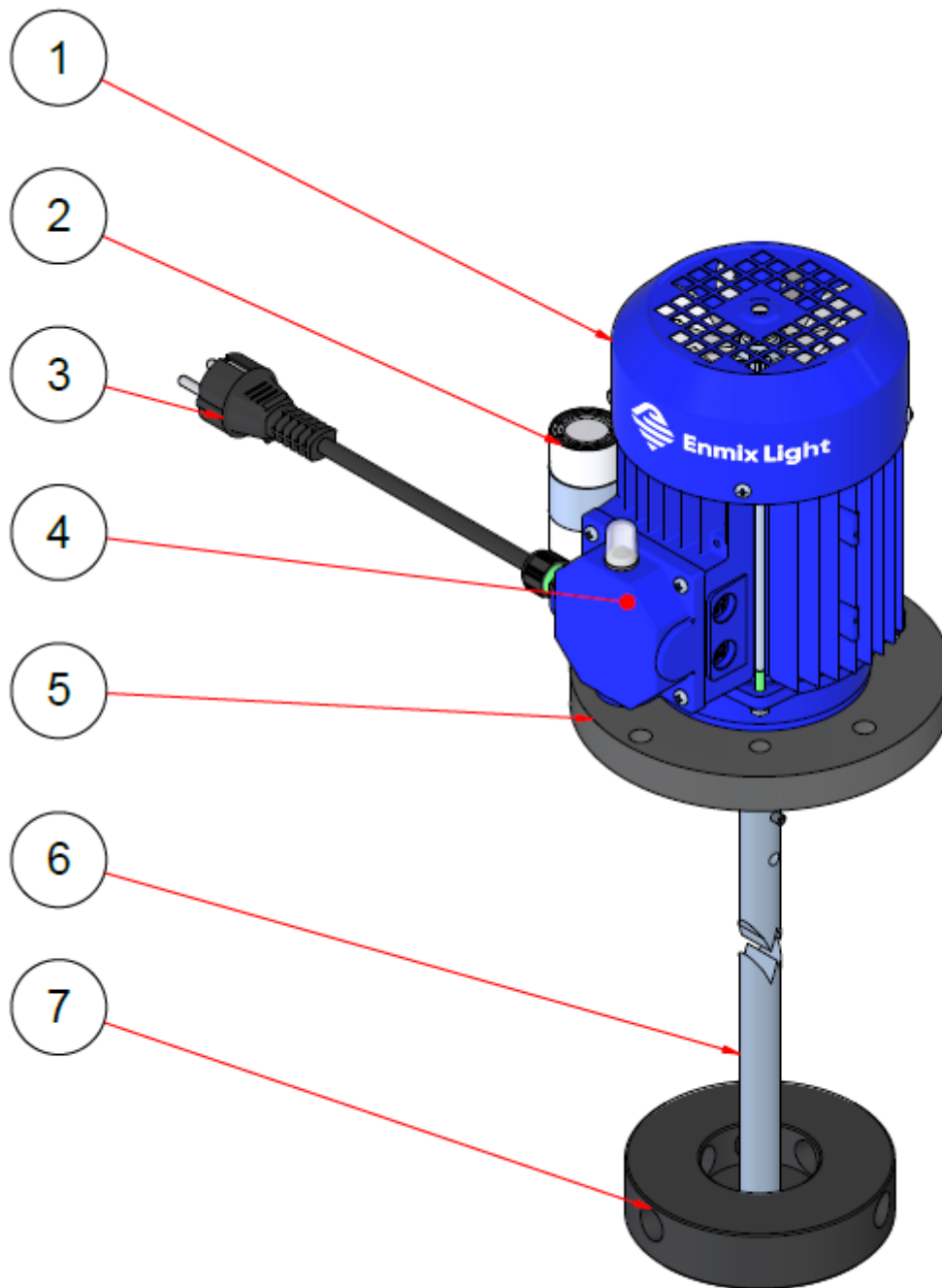
Motorgegevens							
Frequentie	Spanning	Stroom	Toerental motor	Fasen	Cos ϕ	Gewicht	Artnr. VDEG
50 Hz	200 V	2,00 A	1400 RPM	3F	0,69	6,0 kg	53010460
50 Hz	230 V	3,0 A	1370 RPM	1F	0,96	6,2 kg	53010400
50 Hz	230 V / 400 V	1,99 A / 1,15 A	1400 RPM	3F	0,69	5,4 kg	53010440
60 Hz*	120 V	6,9 A	1600 RPM	1F	0,88	6,2 kg	53010360
60 Hz*	208 V	2,15 A	1690 RPM	3F	0,70	6,0 kg	53010470
60 Hz*	230 V	3,6 A	1650 RPM	1F	0,99	6,2 kg	53010420
60 Hz*	230 V / 400 V	1,57 A / 0,91 A	1681 RPM	3F	0,75	10,9 kg	53010490
60 Hz*	480V	0,98A	1710 RPM	3F	0,65	5,4 kg	53010480

Tabel 1 Specificaties

*cURus gecertificeerd

1.1.3 Schematische weergave van de machine

Onderstaand de belangrijkste onderdelen van de Enmix Light genummerd en benoemd.



Figuur 1 Onderdelen in Enmix Light

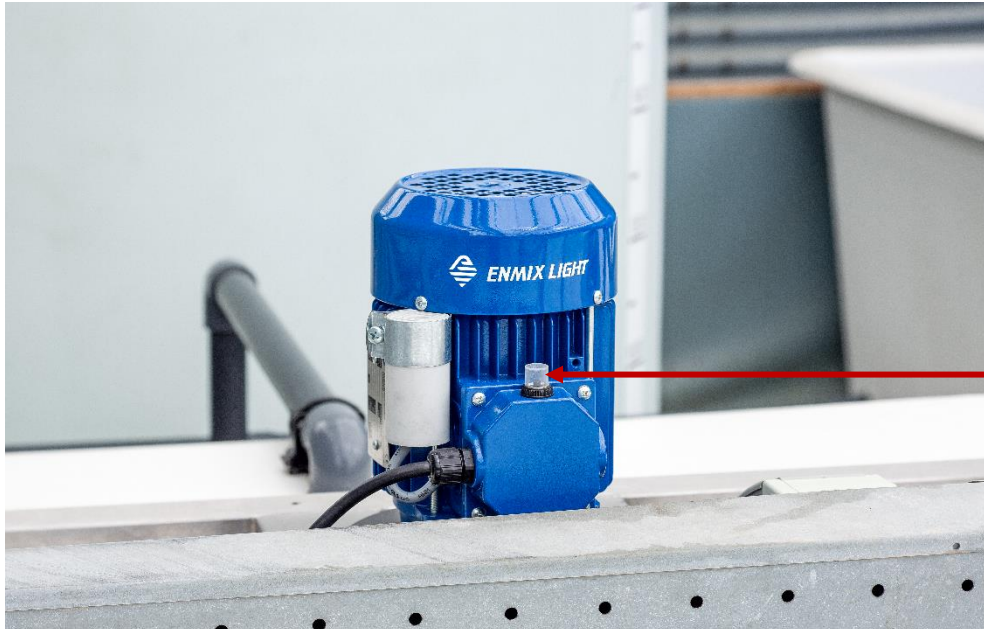
Nr.	Benaming	
1	Elektromotor	
2	Condensator 12,5 μ F	(Alleen aanwezig bij de 1-fase motoren)
3	Snoer+stekker (2 meter)	(Alleen aanwezig bij de 1-fase motoren)
4	Aansluitkast + resetknop thermische beveiliging	(Alleen aanwezig bij de 1-fase motoren)
5	PVC bevestigingsplaat	
6	Mixeras	Lengte max. 1250 mm
7	PVC roerschijf	\varnothing 128 mm @50Hz \varnothing 112 mm @60Hz

Tabel 2 Hoofdcomponenten Enmix Light.

1.2 Bediening

De Enmix Light wordt geleverd zonder bedieningsorganen. De Enmix Light wordt inclusief vergrendelbare thermische beveiliging en met circa twee meter snoer geleverd. De resetknop voor de thermische beveiliging is geplaatst in de kap van aansluitklemmenkast van de motor.

Voor het aansturen van de Enmix Light dient deze te worden aangesloten op een geschakeld stopcontact of op een tijdschakelaar.



Resetknop
Thermische
beveiliging

Figuur 2 Positie thermische beveiliging

1.3 Gebruik

De Enmix Light is bedoeld om te gebruiken voor het mengen en in beweging houden van vloeistoffen met additieven. Dit heeft als doel om de additieven in oplossing te houden en niet te doen neerslaan op de bodem van het vloeistofreservoir. De Enmix Light dient boven een vloeistofreservoir, zoals een zogenoemde mestbak, geplaatst te worden met het roerschijf in het onderste deel van de vloeistof.

In verband met de chemische resistentie van de materialen van de Enmix kan en mag de Enmix niet zomaar in elk medium gebruikt worden. Voor vragen en advies hierover kan de fabrikant gecontacteerd worden. Tevens kan de fabrikant op aanvraag een lijst met geschikte en ongeschikte chemicaliën aanleveren.

De media mogen in geen geval lange vezels (langer dan 5 mm) bevatten, ook stroperige media (>1000 mPas) mogen niet met de Enmix Light geroerd worden.

Voor advies over het gebruik van vloeistoffen, additieven en de Enmix Light in het algemeen dient men zich tot de leverancier of fabrikant te wenden.

De Enmix Light is **niet** bedoeld voor de verwerking van voedingsmiddelen of om te gebruiken in een andere toepassing dan hierboven beschreven.

1.4 Gebruikers

Bedoelde gebruikers zijn personen van minimaal 18 jaar oud in dienst van het bedrijf waar de Enmix Light is geïnstalleerd en door de bedrijfsleiding aangewezen als competent en bevoegd om de Enmix Light aan te sturen.

Onbedoelde gebruikers zijn gebruikers die niet aan bovenstaande omschrijving voldoen. Onbedoelde gebruikers zijn alle gebruikers die door de Enmix Light te gebruiken zorgen voor onveilige situaties of gevaar voor zichzelf en/of anderen.

1.5 Media

Het plaatsen van een afbeelding/ opmerking in relatie tot de Enmix Light dient te allen tijden op voorhand te worden overlegt met de producent/ leverancier. Indien men zich hier niet aanhoudt kan eventuele vervolgschade op deze persoon/ bedrijf worden verhaald.

1.6 Gebruiksomgeving

De Enmix Light is bedoeld om te gebruiken als menger op een vloeistofreservoir. Houd er bij het plaatsen van de Enmix Light rekening mee dat er voldoende vrije ruimte om de Enmix Light heen is. Plaats geen voorwerpen of installaties boven de Enmix Light. Dit kan de koeling van de elektromotor blokkeren en tot oververhitting van de installatie leiden.

De Enmix Light moet aan het vloeistofreservoir gefixeerd worden.

De Enmix Light is niet bedoeld voor gebruik in een explosieve omgeving.

1.7 Garantiebepalingen

De garantietermijn is 6 maanden vanaf de aantoonbare ingebruikname, met als uiterste datum 2 jaar na productiedatum. Met aantoonbare ingebruikname wordt het tijdstip bedoeld, waarop de machine in de installatie is ingebouwd.

Als er aanspraak wordt gedaan op de garantie moeten de betreffende onderdelen ter beoordeling aangeboden worden aan de fabrikant.

De garantie vervalt bij één of meer van de volgende voorwaarden;

- ondeskundig gebruik of montage;
- negeren van adviezen van de producent en/of de leverancier;
- reparatie, onderhoud of gebruik door onbevoegden;
- gebruik van ongeschikte elektro aansluiting;
- gebruik van de machine in een ongeschikte omgeving;
- opzettelijke beschadiging of wijziging van de machine.

De garantievoorwaarden zijn conform de METAALUNIEVOORWAARDEN (uitgave januari 2019).

1.8 CE teken

Het CE teken heeft betrekking op het voldoen aan bepalingen uit de machine-, laagspannings- EMC- en PED-richtlijn. Aangezien het een onvoltooide machine betreft kan bij levering van de machine nog niet aan alle bepalingen en essentiële veiligheidseisen voldaan. Een lijst hiervan is op te vragen bij de fabrikant.

Het CE teken bevindt zich op de sticker op de motorplaat.

Volgens de Laagspanningsrichtlijn is de Enmix Light geclassificeerd als Klasse I apparaat.

1.9 Restrisico's

Het is praktisch en economisch gezien niet haalbaar om alle risico's volledig af te dekken, daarnaast kan een risico van de machine nauw verbonden zijn met de functionaliteit van de totale installatie. De zogenaamde restrisico's staan hieronder in een tabel. Het is belangrijk dat de gebruiker zich er van bewust is dat er aan het gebruik van deze machine risico's zijn verbonden. Volg veiligheidsvoorschriften zo goed mogelijk op om risico's zoveel mogelijk te vermijden.

Risk Nr.	Restrisico's	Risicofactor	Categorie
1.	De roerschijf is niet voldoende afgeschermd	3	A
2.	De motor kan oververhit raken in een warme omgeving en daarmee thermisch uitslaan	4	A

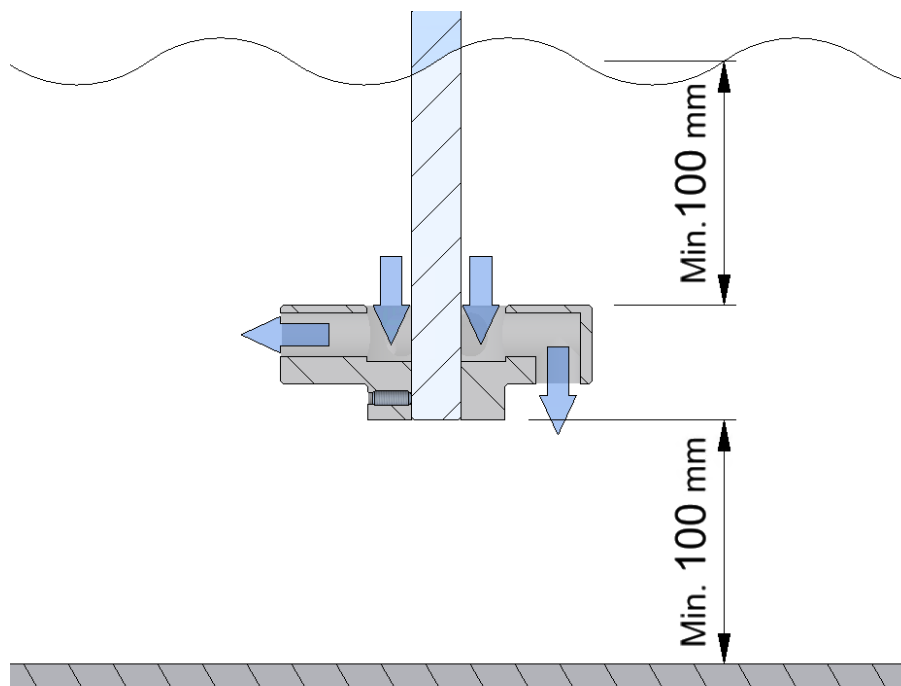
Tabel 3 Lijst van restrisico's

2 BESCHRIJVING

In het hoofdstuk beschrijving wordt uiteengezet wat de machine precies is. Het is de achtergrondinformatie die nodig is om de machine correct en veilig te kunnen gebruiken.

2.1 Algemeen

Door de rotatie van de mixeras en de roerschijf wordt de vloeistof in het reservoir in beweging gezet. De roerschijf zuigt de vloeistof van boven aan om vervolgens via de daarvoor gemaakte kanalen in de roerschijf de vloeistof naar beneden en opzij te sturen. In de schijf bevinden zich 3 kanalen richting de onderzijde van de schijf en 3 kanalen direct naar de zijkant van de roerschijf. Hierdoor komt de vloeistof in beweging zoals dit in Figuur 3 is weergegeven. De standaard draairichting van de roerschijf is (van bovenaf gezien) met de klok mee.



Figuur 3 Doorsnede roerschijf, stroomrichting

2.2 Werkingsprincipe

De constructie van de Enmix Light is opgebouwd uit een motor en verlengde as met daaraan de roerschijf. De as kan voor elke vloeistofreservoir, tot max. 1400 mm diep, op maat gemaakt worden. De roerschijf dient minimaal 100 mm vanaf de bodem te worden gemonteerd en dient in de vloeistof (ondergedompeld) te draaien. Voor een goed functionerende installatie wordt geadviseerd ook minimaal 100 mm aan vloeistofniveau boven de roerschijf te houden.

Het materiaal dat wordt gebruikt is RVS 316 en PVC (zwart). Als er met lage pH waarden (onder pH 4) wordt gewerkt of met andere sterkere chemicaliën wordt gewerkt dient gecontroleerd te worden of materialen resistent zijn.

De as wordt verder niet ondersteund, Doordat de roerschijf in twee richtingen (naar onderen en opzij) de vloeistof weg slingert en van uit het midden (van bovenaf) aanzuigt blijft deze in balans.

Er wordt geadviseerd om maandelijks de roerschijf te controleren op vervuiling.

2.3 Transport en opslag

Transport en opslag gebeurt in speciale verpakking. De Enmix Light wordt als een geheel vervoerd en dient bij de eindgebruiker op maat worden gemaakt (as lengte) door de installateur. Let bij opslag, transport en plaatsing van de Enmix Light op dat de mixeras niet kan verbuigen.

3 VEILIGHEIDSINSTRUCTIES

U dient deze montagehandleiding voor het plaatsen en in gebruik nemen van de Enmix Light aandachtig te lezen en de veiligheidsinstructies in acht te nemen.

De Enmix Light mag alleen gebruikt worden binnen de toepassingsgebieden waarvoor de Enmix Light is ontworpen.






De Enmix Light is ontworpen om te functioneren als menger in een installatie waarin met vloeibare media wordt gewerkt. Deze media mogen alleen chemische stoffen bevatten waartegen de gebruikte materialen van de Enmix Light onderdelen die in aanraking komen met het medium bestand zijn. Verdere informatie over het toepassingsgebied is te vinden in het hoofdstuk 1.3 t/m 1.6.

Werkzaamheden of het aansluiten van het elektrische gedeelte van de Enmix Light mogen alleen uitgevoerd worden door vakbekwaam personeel.

Zorg dat de elektrische voeding is aangesloten op een eindgroep met randaarde die is met een zekeringwaarde van maximaal 16 A en met een aardlekautomaat van 30mA.

Voeg vaste stoffen geleidelijk toe om oplossen te versnellen en verstopping van de roerschijf te voorkomen.

Volg altijd alle montage- en veiligheidsvoorschriften op, negeren van deze voorschriften kan ernstige schade aan personen of materiaal veroorzaken.

Veiligheidssymbool	Omschrijving
	Automatisch startende machine!
	Elektrische spanning aanwezig!
	Hete oppervlakte!
	Draaiende delen!
	Instructies lezen verplicht!

Tabel 4 Veiligheidsvoorschriften Enmix Light

4 MONTAGE

4.1 Algemeen

De Enmix Light is een onvoltooide machine, hierdoor kan de producent niet alle vereiste veiligheidsvoorzieningen zoals een logische besturing en een noodstop aanbrengen. Het is daarom belangrijk dat de installateur dit verzorgt.

4.2 Installatievoorschriften

U dient ervoor te zorgen dat de Enmix Light ten allen tijden buiten bereik van kinderen blijft. Het advies t.b.v. dosering en te gebruiken meststoffen dient u bij uw leverancier van meststoffen op te vragen.

- Zorg ervoor dat het vloeistofreservoir waar de Enmix Light op gemonteerd wordt op een vlakke en stabiele ondergrond staat.
- Zorg ervoor dat de Enmix Light stevig aan de vloeistofreservoir is bevestigd.
- Zorg er ten allen tijde voor dat de roerschijf vrij kan ronddraaien.
- Zorg dat aanraking met de roermenger voorkomen wordt door beveiligingsrooster of deksel op het vloeistofreservoir te plaatsen.

Bij elk deel van de montage geldt dat de installateur of gebruiker zelf moet zorgen dat hij of zij veilig kan werken. Hierdoor wordt verplicht om bij werkzaamheden aan de Enmix Light de spanning van de installatie af te halen. Denk bij veilig werken verder aan de stabiliteit van de machine, hulpmiddelen zoals een trap en eventueel een helpende hand van (een) extra persoon of personen maken de montage gemakkelijker en veiliger.

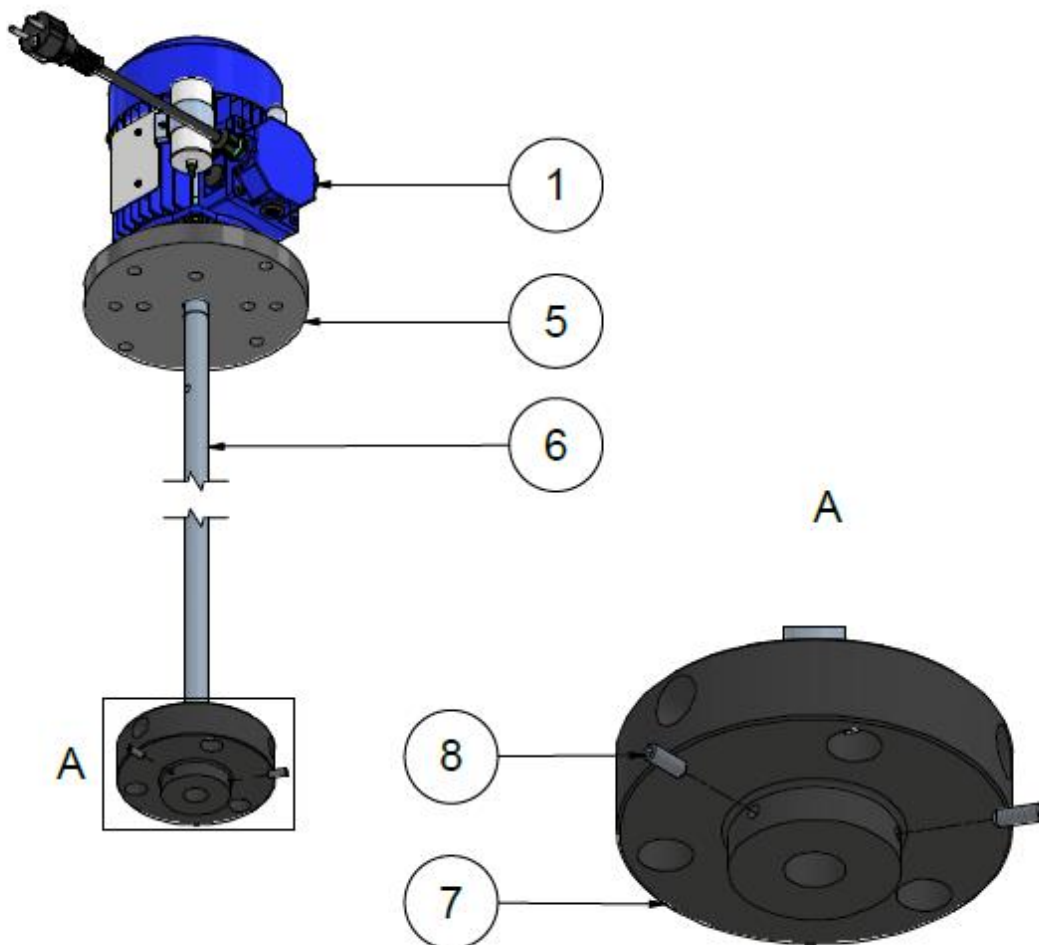
4.3 Controle levering

Controleer voor de montage eerst of alle onderdelen aanwezig zijn. De Enmix light wordt vooraf geassembleerd bij de leverancier. Bij iedere batch geleverde Enmix Light is een handleiding in afsluitbaar zakje meegeleverd.

4.4 Montage

Zie voor de montage Figuur 4. De cijfers tussen haakjes verwijzen naar de onderdelen uit Tabel 2;

- Meet de diepte op, vanaf de onderzijde van de motorplaat (5) tot de bodem reservoir;
- Maak de mixeras (6), indien noodzakelijk, korter zodat de roerschijf (7) zo zich zo diep mogelijk maar minimaal 100 mm van de bodem bevindt;
 - o De mixeras (6) kan worden ingekort met gebruik van een ijzerzaag of doorslijpschijf;
 - o Verwijder de bramen.
- Schuif de mixeras (6) door de opening van de roerschijf (7);
 - o Let op, monteer de roerschijf zodat de aanzuigopening zich aan de bovenzijde bevindt. (zie Figuur 3).
- Fixeer de roerschijf (7) middels twee RVS stelbouten m6x16 (8) op de as;
- Bevestig de bevestigingsplaat (5) vast aan het reservoir of bovenliggende constructie.



Figuur 4 Montage Enmix Light

4.5 Installeren

- Kies een geschikte plaats voor de Enmix Light:
 - Zorg dat de as vrij kan draaien;
 - Zorg dat het roerschijf +/- 100 mm vanaf de bodem draait (zie Figuur 3);
 - Zorg dat de roerschijf ondergedompeld is tijdens standaard bedrijf;
 - Zorg dat er voldoende ruimte is rondom de Enmix Light met in het specifiek bij de koelwaaierkap zodat er voldoende koeling aanwezig is;
 - Zorg dat er een stopcontact op maximaal 2 meter van de Enmix Light is;
 - Zorg dat de Enmix Light zich binnen het zichtveld van het stopcontact bevindt.

- Bereid het installeren voor:
 - Bedenk hoe de Enmix Light geplaatst moet worden;
 - Breng voorzieningen aan om de Enmix Light te fixeren aan het reservoir;
 - gebruik de voorgeboorde gaten in de bevestigingsplaat van de Enmix Light;
 - Bij ronde reservoirs wil het wel eens voorkomen dat het water mee gaat draaien en kolken in plaats van mengen. Plaats in overleg met de fabrikant een schot in het reservoir om dit tegen te gaan of plaats de Enmix Light uit het midden;
 - Zorg dat de Enmix Light veilig op het reservoir geplaatst kan worden;
 - schakel extra hulp in en gebruik hulpmiddelen zoals een trap of opstap.

- Fixeer de Enmix Light aan het vloeistofreservoir.

- Zorg er voor dat de mixer is afgeschermd voor personen!
 - gebruik een deksel en rooster of ander toereikend afschermmiddel.

- Monteer de roerschijf volgens Figuur 3 en Figuur 4. Wanneer dit verkeerd om gebeurt kan de roerschijf de vloeistof omhoog spuiten. Dit kan gevaarlijke situaties veroorzaken.

4.6 Aansluiten / starten

- Controleer of de Enmix Light correct is bevestigd;
- Controleer of de motor en roerschijf goed vast zitten;
- Controleer of de as vrij rond kan draaien en niet slingert;
- Controleer of de roerschijf vrij rond kan draaien;
 - Kijk of er geen obstakels in de weg van de roerschijf zitten;
- Controleer of de roerschijf minimaal 100 mm van de bodem is gepositioneerd;
- Vul het reservoir tot minimaal 100 mm boven de roerschijf;
- Controleer of de mixer is afgeschermd voor personen;
- Steek de stekker in het stopcontact;
 - De Enmix moet binnen het zichtveld vanaf het stopcontact zijn opgesteld;
 - Het stopcontact moet randaarde hebben;
 - Een geschakeld stopcontact wordt sterk aangeraden;
- Controleer de draairichting, standaard is dit van bovenaf gezien met de klok mee;

Noot: In de meeste gevallen is het niet nodig om continu te roeren. Aangeraden wordt om de Enmix Light aan te sturen met een tijd klok en/of laagwaterschakeling. Dit voorkomt onnodig draaien en kan de levensduur van de machine aanzienlijk verlengen.

5 IN BEDRIJFSTELLING

Gebruik de Enmix Light om middelen op te lossen in water, los geen lange vezels (langer dan 5 mm) of stroperige middelen (viscositeit > 1000 MPas) op met behulp van de Enmix.

- Verzeker u er elke keer van dat de gebruikte middelen en vloeistoffen geschikt zijn voor de Enmix Light. De leverancier of fabrikant kan u kosteloos een lijst sturen met een compleet overzicht van de middelen die wel en niet gebruikt mogen worden.

Standaard is de Enmix Light te gebruiken voor zuren tot een minimum van pH 4.

6 ONDERHOUD

De Enmix Light is nagenoeg onderhoudsvrij. Aangeraden wordt om maandelijks de installatie te controleren op verstoppingen en eventuele defecten door te geven aan leverancier of fabrikant.

Koppel altijd de elektrische voeding af voordat er aan de Enmix Light gewerkt wordt!

6.1 Controle

Frequentie; maandelijks

- Controleer of de bevestiging nog stevig aan het reservoir vast zit;
- Indien de aanwezigheid van een montageframe, controleer of de motor en bevestigingsplaat stevig aan het frame zitten gemonteerd;
- Controleer of de roerschijf nog vrij kan draaien en niet slingert;
- Controleer of de roerschijf 100 mm boven de bodem is gefixeerd en er minimaal 100 mm vloeistofniveau zich boven de roerschijf bevindt;
- Controleer of de roerschijf vrij is van vaste delen, en alle poorten open zijn;
- Controleer of de mixeras recht is.

7 STORINGEN

Onderstaand een tabel met mogelijke storingen en hun oorzaak. Zorg er altijd voor dat voordat er aan de Enmix Light gewerkt gaat worden, de voeding wordt ontkoppeld.

Probleem	Oorzaak	Oplossing
Roermenger draait niet meer	Geen spanning	Controleer voeding
	Thermische beveiliging is uit geschakeld	Verwijder eventueel grote delen in de mengbak en druk de resetknop van de thermische beveiliging in
	Condensator is stuk	Condensator vervangen
Thermische beveiliging schakelt telkens uit	Te veel vuil aan of in de roerschijf	Verwijder grote en vaste delen en druk de resetknop van de thermische beveiliging in
	As krom	Neem contact op met uw leverancier

Tabel 4 Storingen en oplossingen.

8 VERKLARING VAN OVEREENSTEMMING

EG-VERKLARING VAN OVEREENSTEMMING (volgens Bijlage II B van de Machinerichtlijn 2006/42/EG)

Wij, Van der Ende Pompen B.V.
Aartsdijkweg 23
2676 LE Maasdijk
Nederland

verklaren geheel onder eigen verantwoordelijkheid dat de machine;

Enmix Light roermenger

Waarop deze verklaring betrekking heeft, in overeenstemming is met de bepalingen van de volgende Richtlijnen;

Machinerichtlijn	2006/42/EG
Laagspanningsrichtlijn	2006/95/EG
EMC richtlijn	2004/108/EG

En (in voorkomend geval) in overeenstemming is met de volgende normen of andere normatieve documenten;

Nederland
Maasdijk
14 januari 2020





Aartsdijkweg 23, 2676 LE Maasdijk
+31 (0)174 51 50 50 · info@vanderendegroup.com · www.vanderendegroup.nl