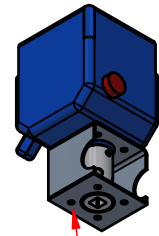
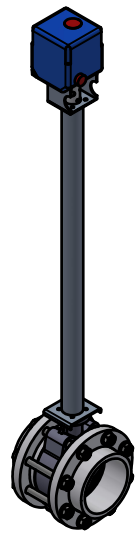
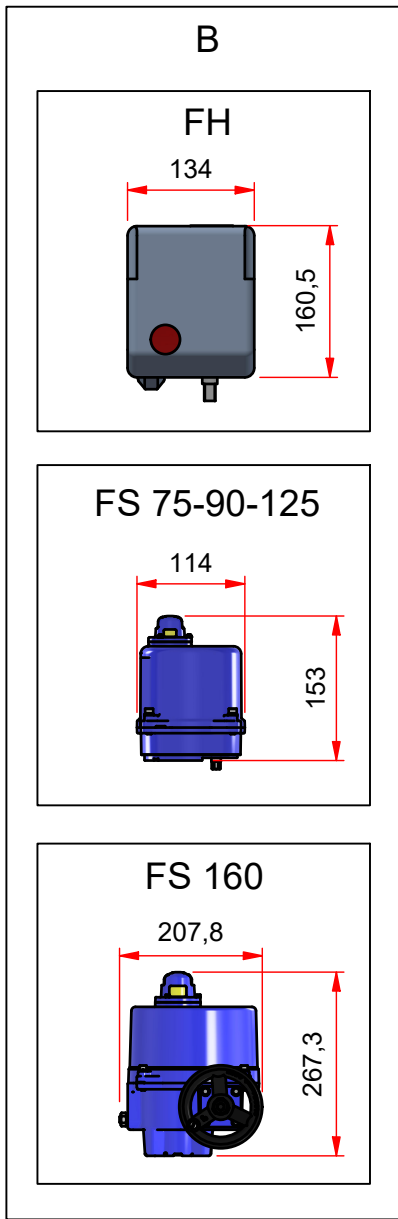
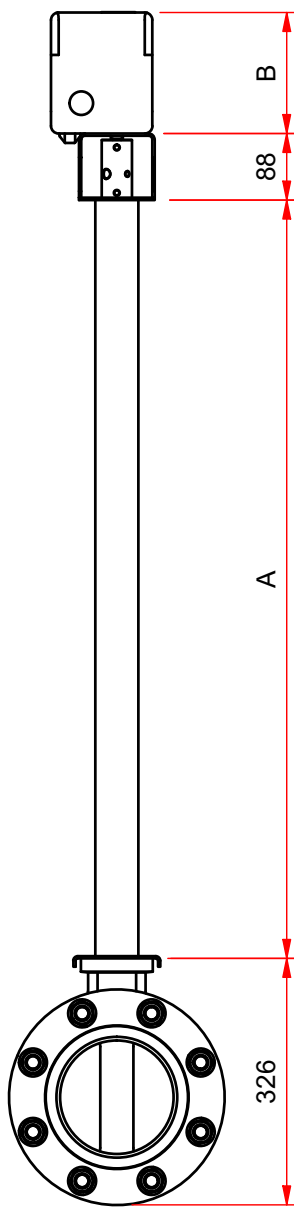
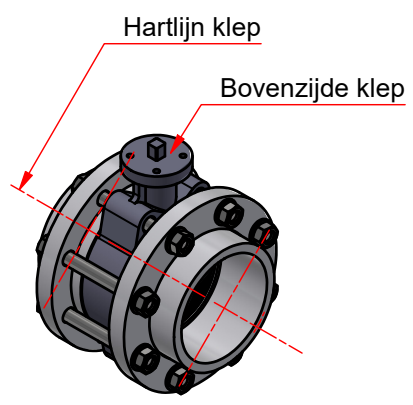


Invul formulier verlengset 55002480 VK11 75-160 FH / FS



Onderzijde motorplaat



Maat A : Gemeten bovenzijde klep tot onderzijde motorplaat mm

	02-0110-90 A VK11 75-160 FH Verlengset invultekening.idw		
	Materiaal:	Project:	
Amerikaanse projectie:	Beschrijving: VK11 75-160 FH verlengset		Schaal: 1 : 10
	Tekenaar: R. v/d Houven	Getekend: 15-2-2024	Sheet 1 van 1
	Maateenheid: mm	Art. nr.: 55002480	
Tolerantie: NEN 2768-M			
Van der Ende Group, tel: +31 (0)174 515050, www.vanderendegroup.com, sales@vanderendegroup.com			