

AFVALWATER- PUTTEN

kunststof pompputten



Afvalwaterinstallaties

Beschrijving

Deze pompputten zijn uitgevoerd in polyethyleen en kunnen worden voorzien van elk fabrikaat pomp. Pompputten worden gebruikt voor de afvoer van vuil water en voor o.a. drainage en zijn mogelijk tot een maximale maat van DN 3600 mm. Pompputten worden als maatwerk vervaardigd. Dit heeft als voordeel dat er op het werk geen aanpassingen meer gemaakt hoeven te worden, wat een aanzienlijke tijdsbesparing oplevert.

De pompputten zijn bestand tegen zware verkeers- en grondbelasting en hebben een aantal anti-opdrijf voorzieningen. Een groot voordeel van polyethyleen pompputten, buiten de uitstekende mechanische eigenschappen van het materiaal, is de goed door-dachte constructie met het excentrische kegelstuk. Hierdoor is een goede bereikbaarheid van de pomp gegarandeerd.

Door de onbeperkte aansluitmogelijkheden zijn deze pompputten universeel en overal inzetbaar. Elke gewenste richting en hoogte van de aansluitingen kan worden aangebracht, dit laat grote hoekverdraaiingen in het riool toe. Door het speciale ontwerp met de bolle bodem, heeft de pompput een zelfreinigende werking (er zijn immers

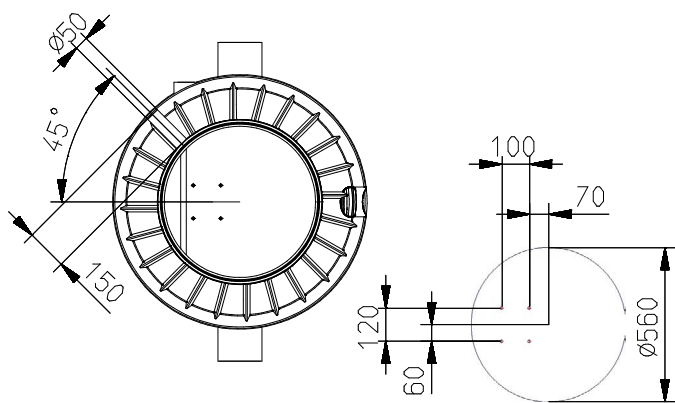
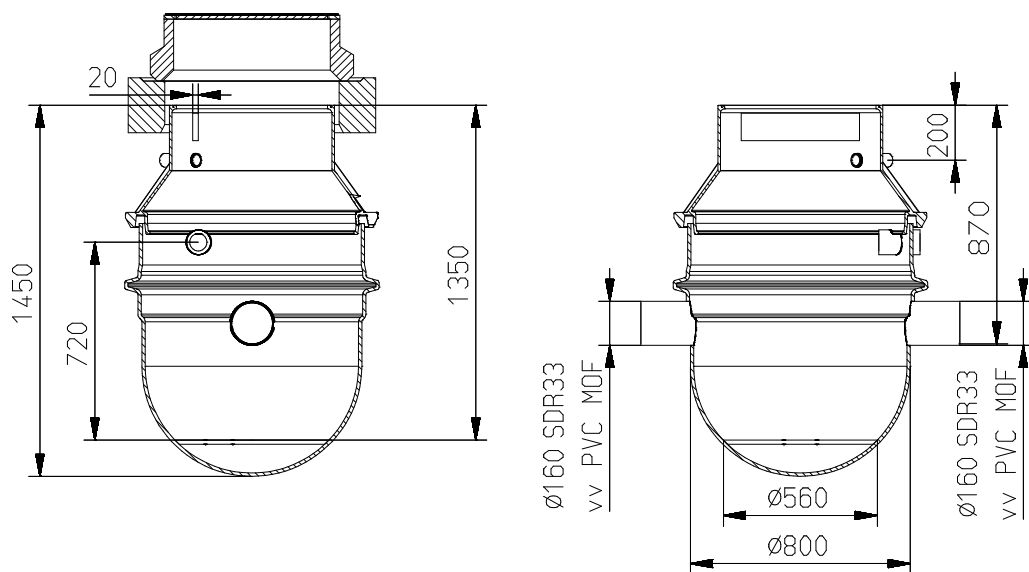
geen hoeken in de bodem). Dankzij het lage soortelijk gewicht van de pompputten, kunnen deze moeiteloos worden geplaatst, gesteld en aangesloten. Er hoeft geen vlakke ondergrond gemaakt te worden en er is geen zwaar materieel nodig. Door het flexibele productieproces bieden wij voor elk type stelsel perfect passende opbouw- en aansluitmogelijkheden.

Voordelen

- o maatwerk, dus geen extra werk op locatie
- o speciale anti-opdrijfband
- o concentrisch of excentrisch kegelstuk
- o goede bereikbaarheid van de pomp
- o onbeperkte aansluitmogelijkheden
- o speciale ontwerpconstructie met bolle bodem
- o eenvoudig te stellen door bolle bodem
- o zelfreinigende werking
- o eenvoudige plaatsing zonder zwaar materieel
- o afmetingen mogelijk tot 3600 mm hoogte
- o op het werk later nog te voorzien van extra aansluiting



Afmetingen kunststof putten ø 800



BODEMPLAAT



Afmetingen kunststof putten ø 1000

