

ENVALVE SERIE VK11 - VK21 CENTRA 20 T/M 63 MM



motoraangedreven enkele en dubbele vlinderkleppen



[Aangedreven regelkleppen](#) [Appendages](#)

Beschrijving

De Envalve vlinderkleppen zijn ontworpen om af als afsluiter en/of als regelafsluiter dienst te doen. Met een elektrische aandrijving kunnen ze op afstand bestuurd worden. De vlinderkleppen zijn vervaardigd van PVC en hebben standaard een manchet en O-ring afdichting van EPDM rubber. Als optie is de manchet ook verkrijgbaar in Viton® FPM, waardoor deze geschikt wordt voor veel agressieve (vloei)stoffen.

Voordelen

- o grote doorstroomcapaciteit
- o gering drukverlies
- o stroomrichting naar beide zijden
- o kleine inbouwmaat
- o weinig onderdelen
- o noodhandbediening aanwezig

Met een elektrische aandrijving kunnen de kleppen op afstand bestuurd worden. De aandrijfmotor wordt standaard geleverd voor een aansluitspanning van 24VAC.

Op verzoek kan de aandrijfmotor met een aansluitspanning van 230VAC geleverd worden. De aandrijfmotor kan via de 3-puntsregeling open of dicht worden gestuurd. Dit is een bistabiele sturing; zodra de stuurspanning wordt onderbroken, blijft de aandrijving op dat punt (stil)staan.

Een standindicator op de aandrijfmotor geeft aan of de klep onder de motor open, dicht, of in de tussenstand van beide posities bevindt. De aandrijfmotor is voorzien van een ontgrendelknop waarmee de aandrijving ontkoppeld kan worden, zodat de klep met de hand in een bepaalde stand gezet kan worden. De vlinderklep is voorzien van wartelmoeren en kraagbussen, zodat deze na installatie eenvoudig gewisseld kan worden. De klep is voorzien van O-ringen voor de kraagbusafdichting.

Optie: extra eindschakelaars en/of potentiometer voor standindicatie.

ENVALVE VK11 - VK21 CENTRA 20 T/M 63 MM



Aanduiding van de modellen

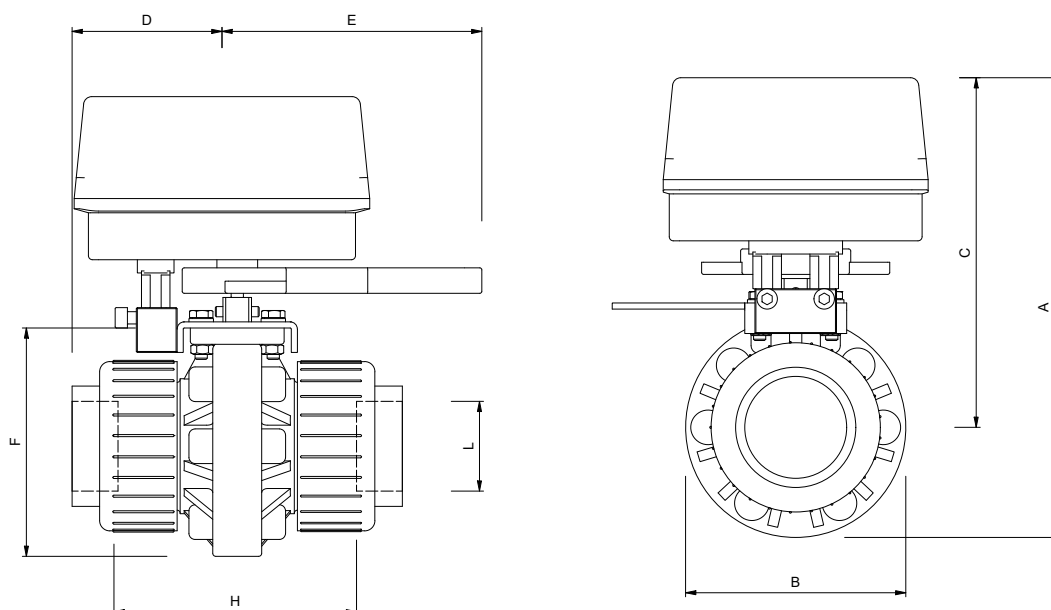
o VK11: 1 klep - 1 motor

o VK21: 2 kleppen - 1 motor

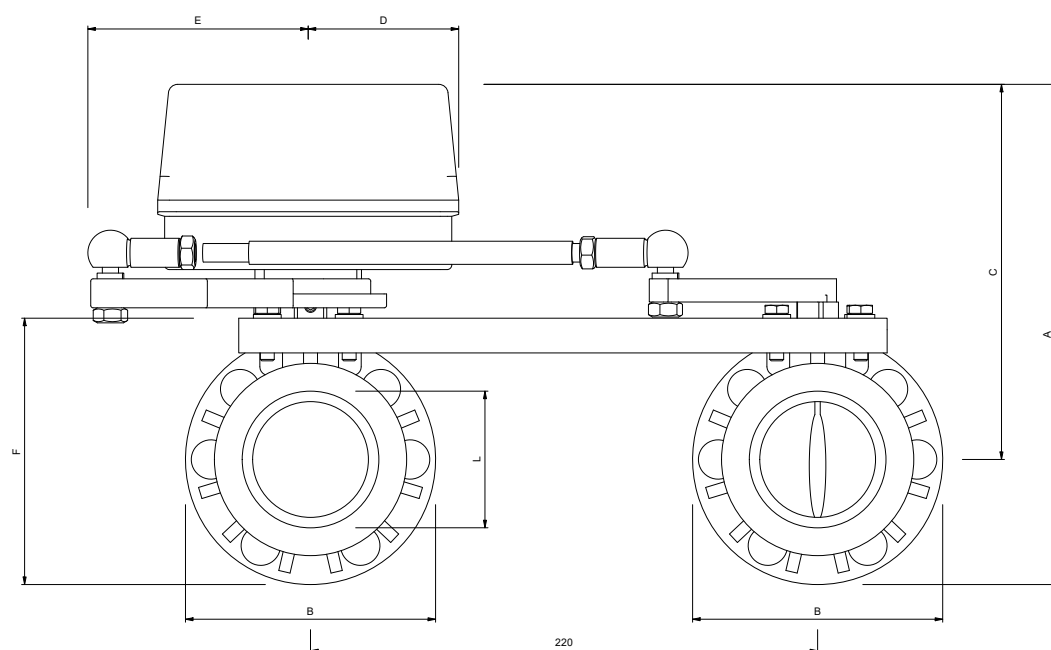
De kleppen hebben verschillende looptijden over een draaihoek van 90°.

Afmetingen VK11 en VK21 20 t/m 63 mm GC

VK11-20/63 mm



VK21-20/63 mm



ENVALVE VK11 - VK21 CENTRA 20 T/M 63 MM



Afmetingen VK11 en VK21 20 t/m 63 mm GC

VK 11 - 20 / 63 VK 21 - 20 / 63 GC									
KLEP	DN	LIJM	A	B	C	D	E	F	H
20	15	20	205	80	164	80	120	91	80
25	20	25	205	80	161	80	120	91	80
32	25	32	205	80	161	80	120	91	81
40	32	40	220	96	171	80	120	107	86
50	40	50	230	108	171	80	120	115	101
63	50	63	255	125	187	80	120	140	112

Technische gegevens stelmotoren

MOTORTYPE VMK	
SYNCHROONMOTOR MET CONDENSATOR; 2 DRAAIRICHTINGEN	
AANSLUITSPANNING	24VAC of 230VAC; 50 Hz
VERMOGEN	3,5VA
NORM. KOPPEL	8 of 10 Nm
LOOPTIJD	36 of 90 sec.
MAX. OMGEVINGSTEMP.	60 °C
BEHUIZINGSKLASSE	IP 54
DRAAIHOEK	90 °C
MONTAGESTAND	zie handleiding

Hydraulische en maatgegevens

TYPE	LIJM (mm)	DN	K.V. WAARDE m³/uur	GEWICHT in kg
VK 11-20 GC	20	15	10	< 3.0
VK 11-25 GC	25	20	14	< 3.0
VK 11-32 GC	32	25	15	< 3.0
VK 11-40 GC	40	32	35	< 3.0
VK 11-50 GC	50	40	56	< 3.0
VK 11-63 GC	63	50	100	< 3.0
VK 21-20 GC	20	15	2 × 10	< 3.0
VK 21-25 GC	25	20	2 × 14	3.1
VK 21-32 GC	32	25	2 × 15	3.1
VK 21-40 GC	40	32	2 × 35	3,5
VK 21-50 GC	50	40	2 × 56	4.5
VK 21-63 GC	63	50	2 × 100	5.0

Technische gegevens klep

KLEP DN 20 T/M 63 KUNSTSTOF 2 WEG; WARTELMOEREN	
BEHUIZING	PVC
MANCHET	EPDM (Optie: Viton® FPM)
MAX. MEDIUMDRUK	6 bar
MAX. OMGEVINGSTEMP.	60 °C