

ENVALVE SERIE VK11-VK21 HORA 75 T/M 200 MM



motoraangedreven enkele en dubbele vlinderkleppen



[Aangedreven regelkleppen](#) [Appendages](#)

Beschrijving

De Envalve vlinderkleppen zijn ontworpen om af als afsluiter en/of als regelafsluiter dienst te doen. Met een elektrische aandrijving kunnen ze op afstand bestuurd worden. De vlinderkleppen zijn vervaardigd van PVC en hebben standaard een manchet van EPDM rubber. Als optie is de manchet ook verkrijgbaar in Viton® FPM, waardoor deze geschikt wordt voor veel agressieve (vloei)stoffen.

Voordelen

- o grote doorstroomcapaciteit
- o gering drukverlies
- o stroomrichting naar beide zijden
- o kleine inbouwmaat
- o weinig onderdelen
- o noodhandbediening aanwezig

Met een elektrische aandrijving kunnen de kleppen op afstand bestuurd worden. De aandrijfmotor wordt standaard geleverd voor een aansluitspanning van 24VAC. Op verzoek kan de aandrijfmotor met een aansluitspanning van 230VAC worden geleverd. De aandrijfmotor kan via de 3-puntsregeling open of dicht worden gestuurd. Dit is een bistabiele sturing, zodra de stuurspanning wordt onderbroken, blijft de aandrijving op dat punt (stil)staan.

Een standindicator op de aandrijfmotor geeft aan of de klep onder de motor open of dicht is, of zich in de tussenstand van beide posities bevindt. De aandrijfmotor is voorzien van een ontgrendelknop, waarmee de aandrijving ontkoppeld kan worden en de klep met de hand in een bepaalde stand gezet kan worden. De vlinderklep is voorzien van flenzen en kraagbussen. De manchet dient tevens als pakking, zodat deze na installatie eenvoudig gewisseld kan worden.

Optie: extra eindschakelaars en/of potentiometer t.b.v. standindicatie

ENVALVE VK11-VK21 HORA 75 T/M 200 MM



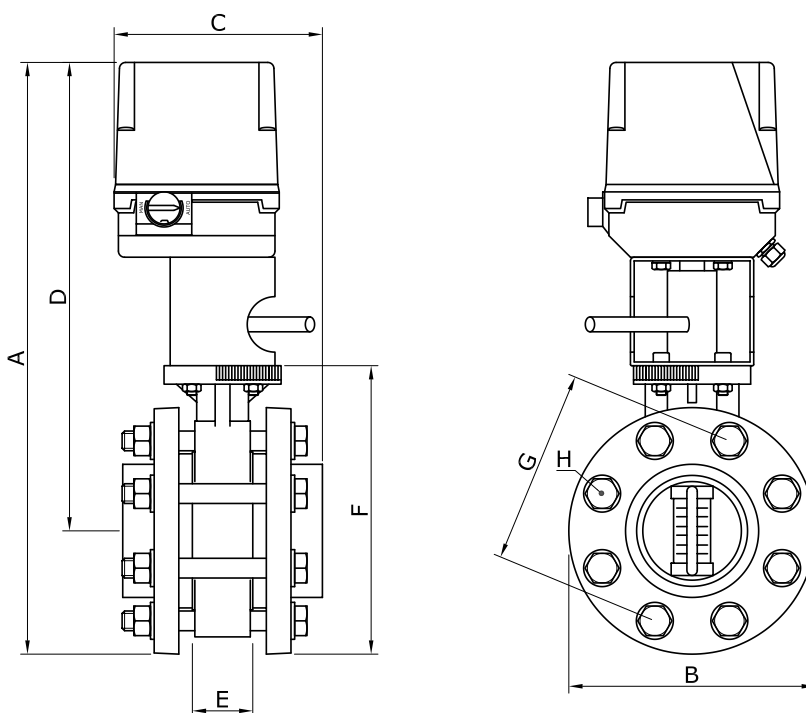
Aanduiding van de modellen

- o VK11: 1 klep - 1 motor
- o VK21: 2 kleppen - 1 motor

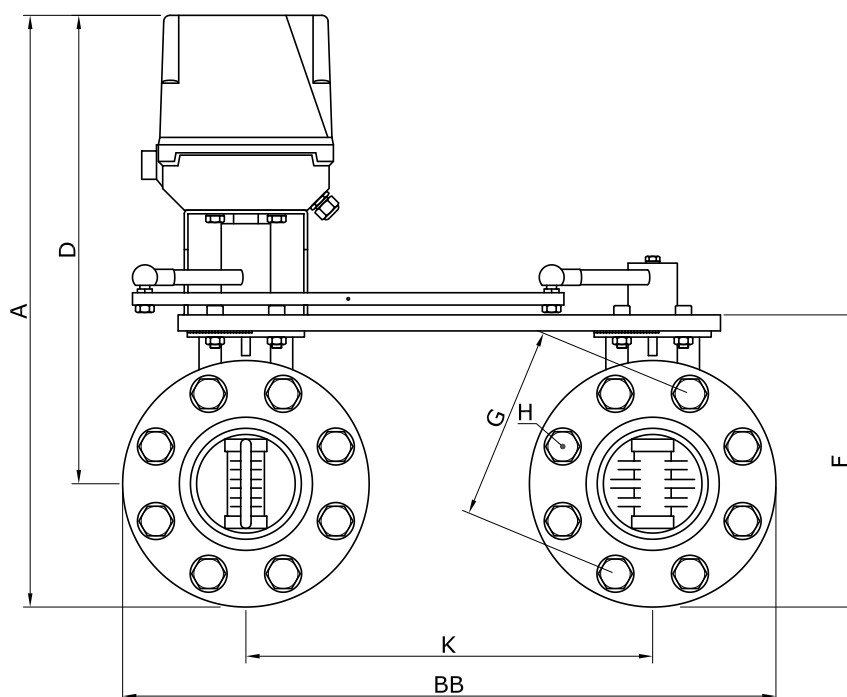
De kleppen met een Hora motor hebben een looptijd van 130 seconden over een draaihoek van 90°.

Afmetingen VK11 en VK21 75 t/m 200 FH

VK11



VK21



ENVALVE VK11-VK21 HORA

75 T/M 200 MM



Afmetingen VK11 en VK21 75 t/m 200 FH

VK11 EN VK2175 T/M 315 FH											
KLEP TYPE	DN	A	B	BB	C	D	E	F	G	H	K
75	65	460	185	515	155	368	46	213	145	16×130	330
90	80	483	200	530	165	380	49	236	160	16×140	330
110	100	507	220	550	177	395	56	260	180	16×160	330
125	110	540	235	565	195	410	64	290	190	16×180	330
160	150	573	285	615/745	210	430	70	326	240	20×200	330/460
200	200	630	322	782	250	460	71	389	270	20×250	460

Technische gegevens stelmotoren

MOTORTYPE	M180
SPANNING	24VAC ± 10% of 230VAC +6% -10%
FREQUENTIE	50/60 Hz ± 5%
VERMOGEN	26 W
KOPPEL	80 Nm
LOOPTIJD	130 sec.
AFDICHTING	IP54
OMGEVINGSTEMP.	0.. + 50 °C
BEDRIJFSTOESTAND	100% ED
MONTAGESTAND	zie handleiding

Hydraulische en maatgegevens

TYPE	LIJM (mm)	DN	Kv-WAARDE (l/min)	GEWICHT (kg)
VK 11-75FH	75	65	1700	8
VK11-90FH	90	80	3550	9
VK11-110FH	110	100	5900	10
VK11-125FH	125	110	9850	12
VK11-160FH	160	150	18700	17
VK11-200FH	200	200	30500	25
VK 21-75FH	75	65	2 × 1700	12
VK21-90FH	90	80	2 × 3550	16
VK21-110FH	110	100	2 × 5900	18
VK21-125FH	125	110	2 × 9850	23
VK21-160FH	160	150	2 × 18700	31
VK21-200FH	200	200	2 × 30500	47

Technische gegevens klep

KLEP 75-200	
KUNSTSTOF 2/2 WEG; FLENZEN MET BOUTEN EN MOEREN	
BEHUIZING	PVC
MANCHET	EPDM (optie: Viton® FPM)
MAX. DRUK	10 bar bij 20 °C
MAX. OMGEVINGSTEMP.	60 °C